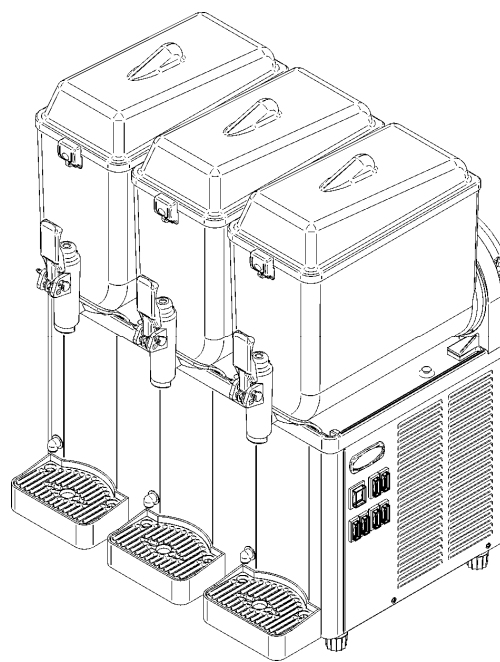
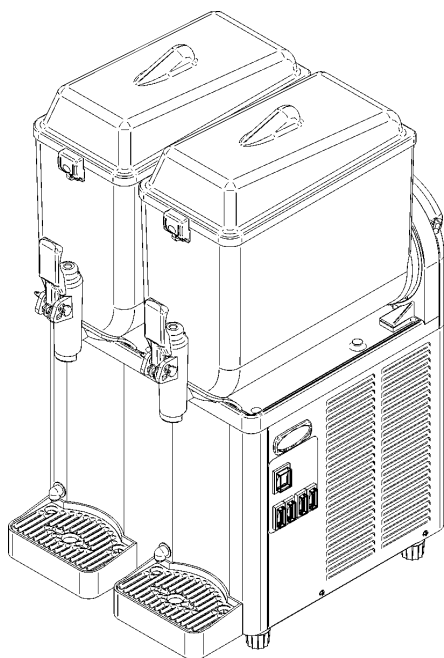
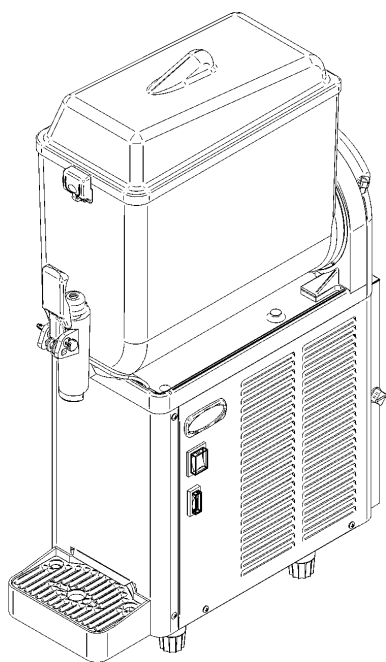


**LISTA DE COMPONENTES
LIST OF COMPONENTS PARTS
LISTE DES PARTIES COMPOSANTS
LISTA DE PEÇAS**

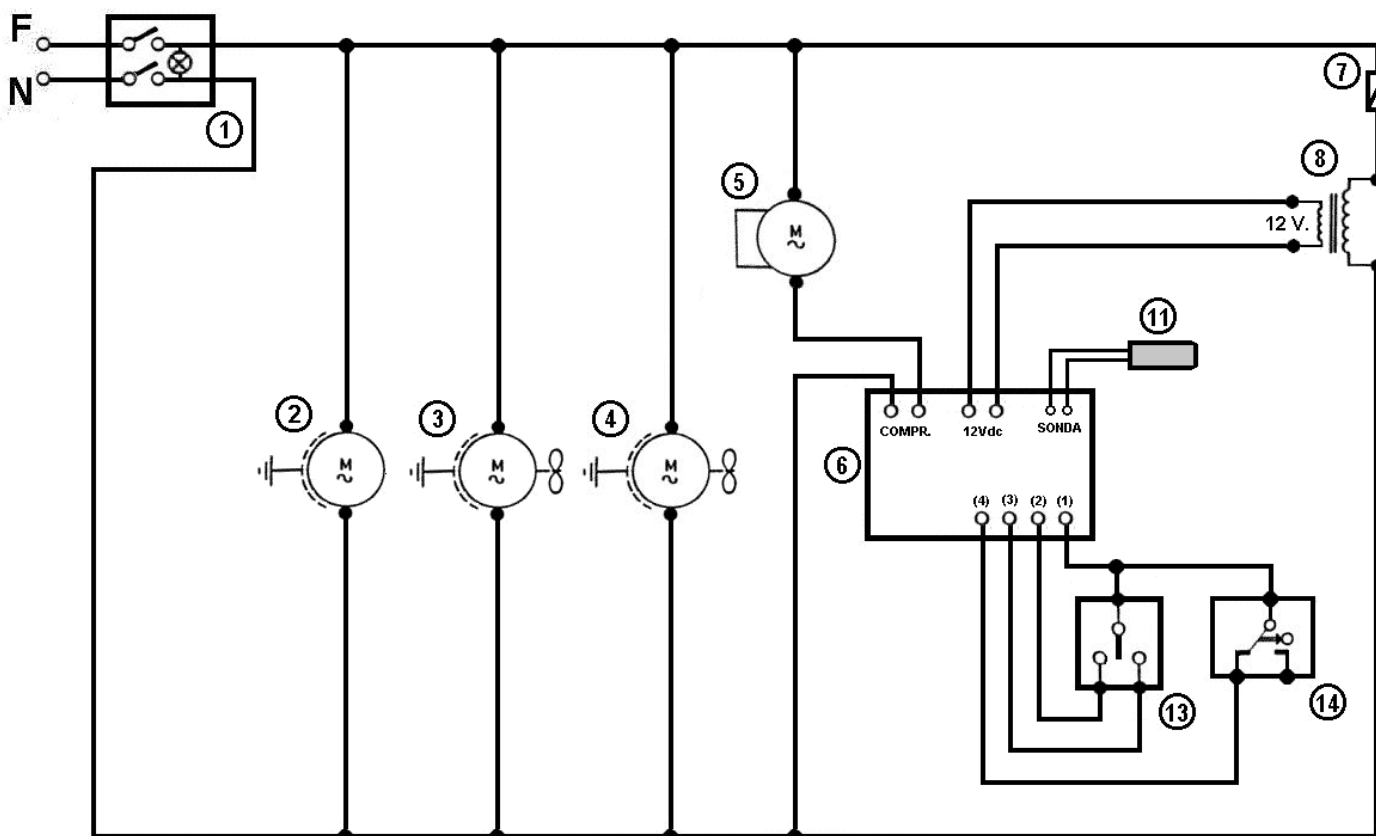
**GRANIZADORA DE BANCO
GRANITA MACHINE
MACHINE A GLACER
GRANIZADORA DE BALCÃO**

**GSE-10 TS-E 230/50 BLANCA
GSE-20 TS-E 230/50 BLANCA
GSE-30 TS-E 230/50 BLANCA**

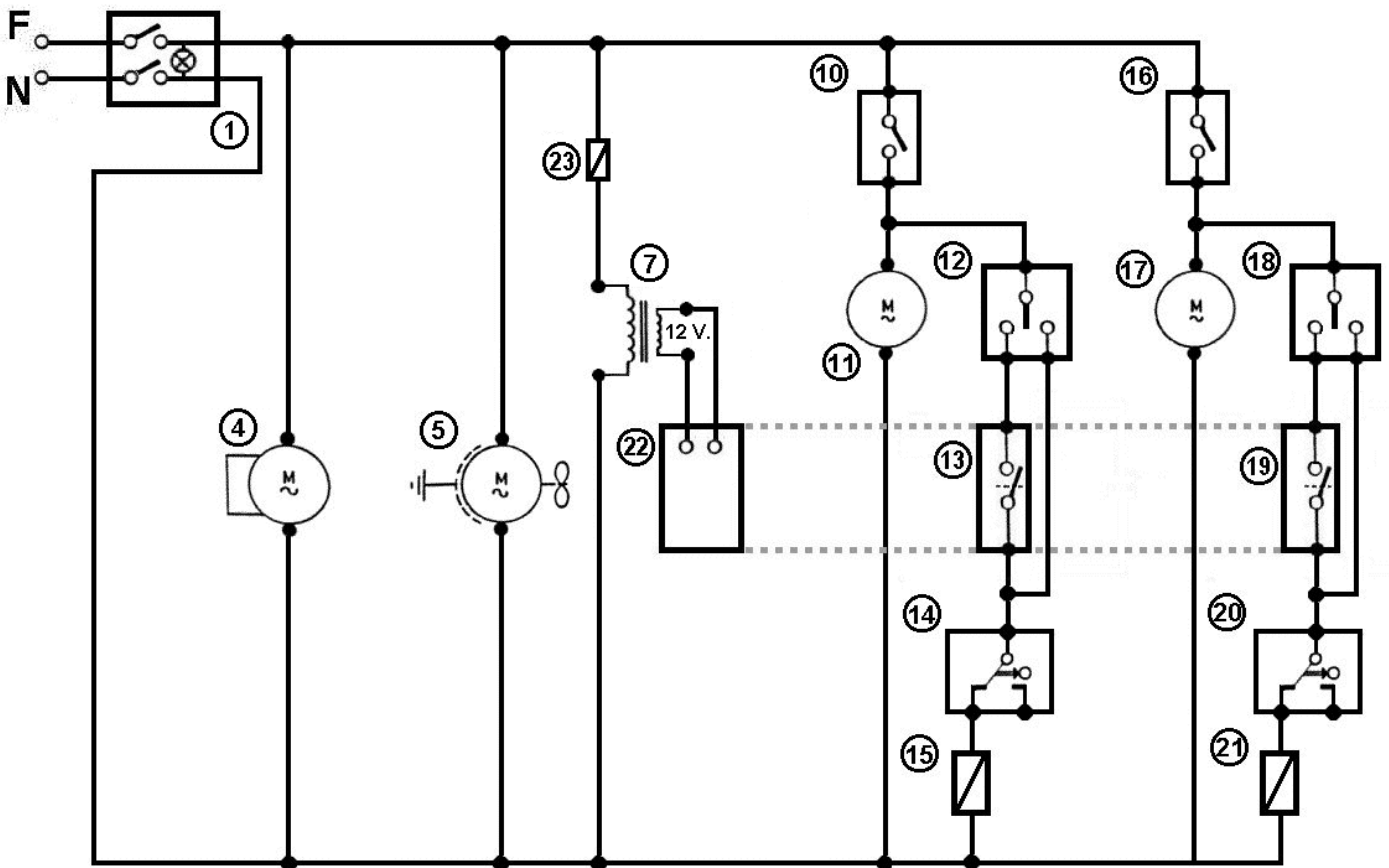
230 V. / 50 Hz.



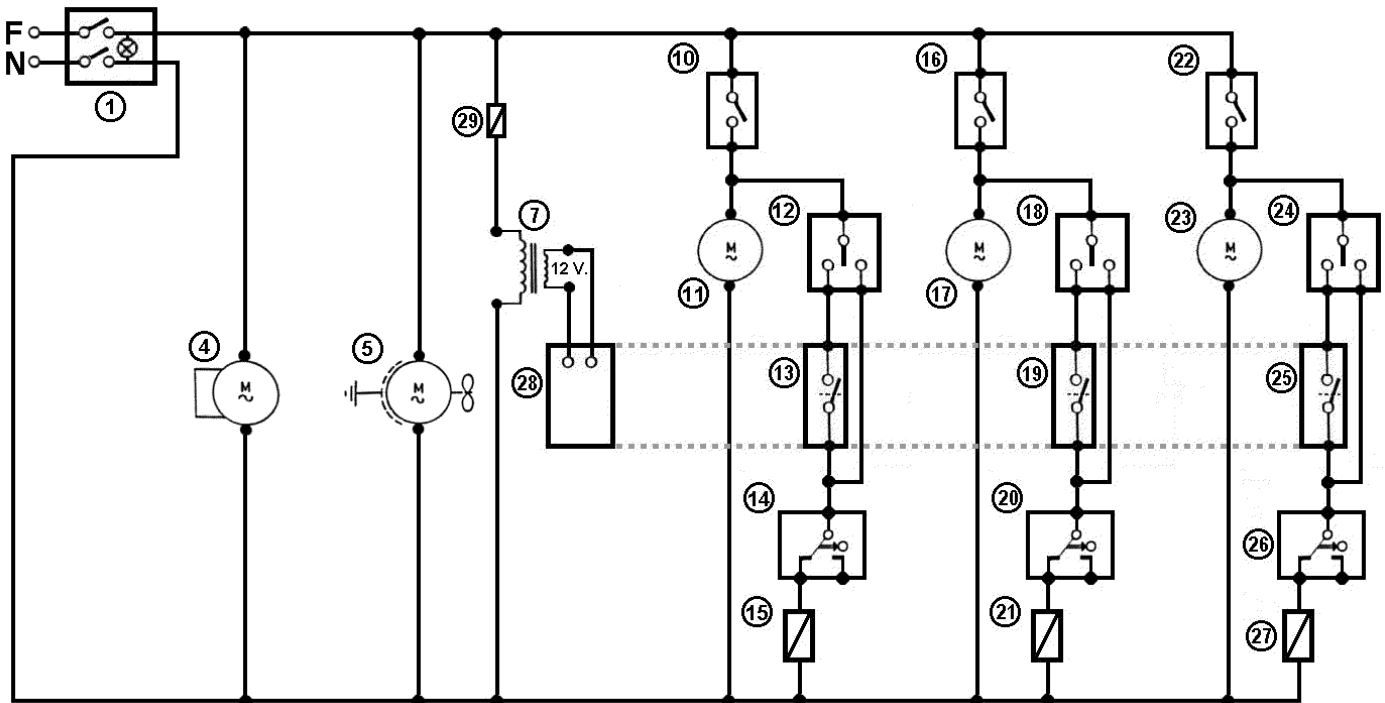
Nº	Descripción	Description	Description	Descrição
1	Interruptor general / palas	General switch and shovels	Interrupteur général/pales	Interruptor geral e pás
2	Motor palas	Engine for shovels	Moteur pales	Motor pás
3	Motor ventilador 1	Motor ventilator 1	Moteur ventilateur 1	Motoventilador 1
4	Motor ventilador 2	Motor ventilator 2	Moteur ventilateur 2	Motoventilador 2
5	Compresor	Compressor	Compresseur	Compressor
6	Termostato electrónico	Electronic thermostat	Thermostat électronique	Termóstato electrónico
7	Fusible termostato electrónico	Electronic thermostat fuse holder	Fusible thermostat électronique	Fusível termóstato electrónico
8	Transformador	Transformer	Transformateur	Transformador
9				
10				
11	Sonda termostato electrónico	Electronic thermostat sound out	Sonde thermostat électronique	Soa fora temperatura termóst. electrón.
12				
13	Conmutador líquido / granizado	Liquid/iced drink change-over switch	Commutateur liquide/glace	Comutador líquido/granizado
14	Micro regulación	Micro regulation	Micro réglage	Micro regulação



Nº	Descripción	Description	Description	Descrição
1	Interruptor general	General switch	Interrupteur général	Interruptor geral e
2				Motor pás
3				
4	Compresor	Compressor	Compresseur	Compresor
5	Motor ventilador	Motor ventilator	Moteur ventilateur	Motoventilador
6				
7	Transformador	Transformer	Transformateur	Transformador
8				
9				
10	Interruptor palas izquierda	Left shovels switch	Interrupteur pales gauche	Interruptor pás esquerdo
11	Motor palas izquierda	Engine for left shovels	Moteur pales gauche	Motor pás esquerda
12	Conmutador líquido / granizado izq.	Left liquid/iced drink switch	Commutateur liquide/glace gauche	Comutador líquido/granizado esquerda
13	Micro termostato izquierda	Left micro thermostat	Micro thermostat gauche	Micro termóstato esquerda
14	Micro regulación izquierda	Left micro regulation	Micro réglage gauche	Micro regulação esquerda
15	Electroválvula izquierda	Left electrovalve	Électrovalve gauche	Electroválvula esquerda
16	Interruptor palas derecha	Right shovels switch	Interrupteur pales droite	Interruptor pás direita
17	Motor palas derecha	Engine for right shovels	Moteur pales droite	Motor pás direita
18	Conmutador líquido / granizado der.	Right liquid/iced drink switch	Commutateur liquide/glace droite	Comutador líquido/granizado direita
19	Micro termostato derecha	Right micro thermostat	Micro thermostat droite	Micro termóstato direita
20	Micro regulación derecha	Right micro regulation	Micro réglage droite	Micro regulação direita
21	Electroválvula derecha	Right electrovalve	Électrovalve droite	Electroválvula direita
22	Termostato electrónico	Electronic thermostat	Thermostat électronique	Termóstato electrónico
23	Fusible termostato electrónico	Electronic thermostat fuse holder	Fusible thermostat électronique	Fusível termóstato electrónico



Nº	Descripción	Description	Description	Descrição
1	Interruptor bipolar general	General switch	Interrupteur général	Interruptor geral e
2				Motor pás
3				
4	Compresor	Compressor	Compresseur	Compressor
5	Motor ventilador 1	Motor ventilator 1	Moteur ventilateur	Motoventilador
6				
7	Transformador	Transformer	Transformateur	Transformador
8				
9				
10	Interruptor palas izquierda	Left shovels switch	Interrupteur pales gauche	Interruptor pás esquerdo
11	Motor palas izquierda	Engine for left shovels	Moteur pales gauche	Motor pás esquerda
12	Interruptor frío izquierda	Left liquid/iced drink switch	Commutateur liquide/glace gauche	Comutador líquido/granizado esquerda
13	Micro termostato izquierda	Left micro thermostat	Micro thermostat gauche	Micro termóstato esquerda
14	Micro regulación izquierda	Left micro regulation	Micro réglage gauche	Micro regulação esquerda
15	Electroválvula izquierda	Left electrovalve	Électrovalve gauche	Electroválvula esquerda
16	Interruptor palas central	Central shovels switch	Interrupteur pales central	Interruptor pás central
17	Motor palas central	Engine for central shovels	Moteur pales central	Motor pás central
18	Interruptor frío central	Central liquid/iced drink switch	Commutateur liquide/glace central	Comutador líquido/granizado central
19	Micro termostato central	Central micro thermostat	Micro thermostat central	Micro termóstato central
20	Micro regulación central	Central micro regulation	Micro réglage central	Micro regulação central
21	Electroválvula central	Central electrovalve	Électrovalve central	Electroválvula central
22	Interruptor palas derecha	Right shovels switch	Interrupteur pales droite	Interruptor pás direita
23	Motor palas derecha	Engine for right shovels	Moteur pales droite	Motor pás direita
24	Interruptor frío derecha	Right liquid/iced drink switch	Commutateur liquide/glace droite	Comutador líquido/granizado direita
25	Micro termostato derecha	Right micro thermostat	Micro thermostat droite	Micro termóstato direita
26	Micro regulación derecha	Right micro regulation	Micro réglage droite	Micro regulação direita
27	Electroválvula derecha	Right electrovalve	Électrovalve droite	Electroválvula direita
28	Termostato electrónico	Electronic thermostat	Thermostat électronique	Termóstato electrónico
29	Fusible termostato electrónico	Electronic thermostat fuse holder	Fusible thermostat électronique	Fusível termóstato electrónico



Nº	Referencia	Denominación
1	SL340001578	Evaporador completo 5/16 1x3,5 (1) sonda frontal
2	SL320000954	Panel lateral izquierdo SATP GT1
3	SL300970010	Bandeja superior GB-110 - blanca
4	SL300000828	Tomillo inox NFE 27128 M4x10
5	SL310002949	Panel frontal GHZ-114 02 430 soldado
6	SL300970373	Suplemento compresor
7	SL340000196	Condensador + Filtro GT1 GHZ-114
8	SL310001505	Tuerca clip M4 inox
9	SL300951745	Relé compresor NB1116Z 230/50
10	SL300951746	Clixon compresor NB1116Z 230/50
11	SL300350023	Pletina soporte caja term. H-119
12	SL37TAH0401	Motovenilador 120x120x38 220/50
13	SL310004608	Termostato electr.TS-E 12/24V 1S+TEMP CRM
14	SL30PZ12NT8	Tubo desagüe silicona 8x12 x mts.
15	SL330000008	Tomillo zincado DIN 7500-C B-3,5x25 BZ
16	SL330000096	Protector interruptor 22x30
17	SL300003131	Interruptor general verde
18	SL300009227	Tomillo zincado DIN 933 M4x45
19	SL300951089	Conmutador negro
20	SL300950835	Rejilla goteo GHZ - blanca
21	SL300950014	Bandeja goteo GHZ - blanca
22	SL300951191	Obturador enchufe tapa sop. - blanco
23	SL330000008	Tomillo zincado DIN 7500-C B-3,5x25 BZ
24	SL300002718	Tomillo inox DIN 7985 M6x10
25	SL300970274	Tomillo grifo GB-10 - negro
26	SL330000118	Tomillo niquelado DIN 7500-C B-3,5x9,5 BZ
27	SL300951921	Tomillo zincado DIN 7981 B-3'9x13
28	SL310000171	Tuerca enjaulada M4 03-09
29	SL31JDMG060	Tuerca zincada DIN 985 M6
30	SL300000254	Arandela zincada DIN 9021 M6
31	SL300951763	Tomillo zincado DIN 933 M6x60
32	SL310002770	Panel lateral derecho GSE-10 TS-E 09 430
33	SL320000953	Panel trasero SATP GT1
34	SL37ZE01116	Compresor NB1116Z 230/50

Nº	Referencia	Denominación
35	SL320001162	Chasis completo GT1-S GHZ-114
36	SL300951357	Pie nivelador GHZ-14 V/99
37	SL31CFM8020	Tomillo zincado DIN 933 M8x20
38	SL31CD06010	Tomillo zincado DIN 933 M6x10
39	SL330000119	Protector interruptor 11x30
40	SL300950069	Tapón bandeja superior - blanco
41	SL310002736	Sonda temperatura TS-E L.1150
42	SL310004211	Cableado 12V maniobra TS-E 1S
43		
44	SL300950681	Tapa soporte evaporador GHZ - blanca
45	SL300951868	Soporte evaporador GHZ PZ-1 blanca
46	SL31BBM4012	Tomillo inox DIN 965 M4x12
47	SL300950587	Minirruptor completo GHZ V/99
48	SL300950810	Tomillo zincado DIN 7505 B-2'5x25
49	SL300951869	Soporte evaporador GHZ PZ-2 blanca
50	SL300950760	Tomillo zincado DIN 7971 B-2'9x13
51	SL3GS12035B	Vástago regulación GHZ-14 V/99
52	SL3GS12036A	Sujeción sistema regulación GHZ
53	SL3GS12037B	Guía muelle sistema regulación GHZ
54	SL3GS12038A	Muelle regulación duro SP
55	SL300310110	Tomillo latón DIN 86 M4x10
56	SL300002330	Tuerca inox DIN 934 M4
57	SL38WBPA107	Pasacable PA-107 ELETTRGIBI
58	SL300901578	Arandela zincada DIN 125 M4
59	SL300310250	Tuerca latón DIN 934 M6
60	SL300950649	Arandela latón DIN 125 M6
61	SL300950648	Tomillo latón DIN 933 M6x25
62	SL310002739	Transformador 3VA 220-115/50-60 12V
63	SL300000861	Arandela zincada DIN 9021 M4
64	SL300500119	Tomillo zincado DIN 7971 B3,5x13
65	SL320002713	Racord exterior sonda evap. GS
66	IC541000418	Junta tórica 1,78x11,11 SL 60 114 roja
67	SL320002712	Sujeción sonda TSE GS

N°	Reference	Description
1	SL340001578	Full evaporation device 5/16 1x3,5 (1) front probe
2	SL320000954	Left panel SATP GT1
3	SL300970010	Upper tray GB-110 - white
4	SL300000828	Stainless steel screw NFE 27128 M4x10
5	SL310002949	Front panel GHZ-114 02 430
6	SL300970373	Compressor supplement
7	SL340000196	Condenser group assy
8	SL310001505	Stainless steel clip nut M4
9	SL300951745	Compressor relay BP1111Z 220/50
10	SL300951746	Compressor clixon BP1111Z 220/50
11	SL300350023	Connection rule support deck
12	SL37TAH0401	Motoventilator 120x120x38 220/50-60
13	SL310004608	Electronic thermostat TS-E 12/24V 1S+TIMER CRM
14	SL30PZ12NT8	Drainpipe white silicone 8x12 x mts.
15	SL330000008	Zinc screw DIN 7500-C B-3,5x25 BZ
16	SL330000096	Cover protection for switch 22x30
17	SL300003131	Light main switch - 22x30 - Green
18	SL300009227	Zinc screw DIN 933 M4x45
19	SL300951089	Black change-over switch
20	SL300950835	Screen for leaking GHZ - white
21	SL300950014	Tray for leaking GHZ - white
22	SL300951191	Switch obturator - white
23	SL330000008	Zinc screw DIN 7500-C B-3,5x25 BZ
24	SL300002718	Stainless steel screw DIN 7985 M6x10
25	SL300970274	Tap screw GB-10 - black
26	SL330000118	Plated screw DIN 7500-C B-3,5x9,5 BZ
27	SL300951921	Zinc screw DIN 7981 B-3'9x13
28	SL310000171	Special nut M4 03-09
29	SL31JDMG060	Zinc nut DIN 985 M6
30	SL300000254	Zinc washer DIN 9021 M6
31	SL300951763	Zinc screw DIN 933 M6x60
32	SL310002770	Right side panel GSE-10 TS-E 09 430
33	SL320000953	Back panel SATP GT1
34	SL37ZE01116	Compressor NB1116Z 220/50

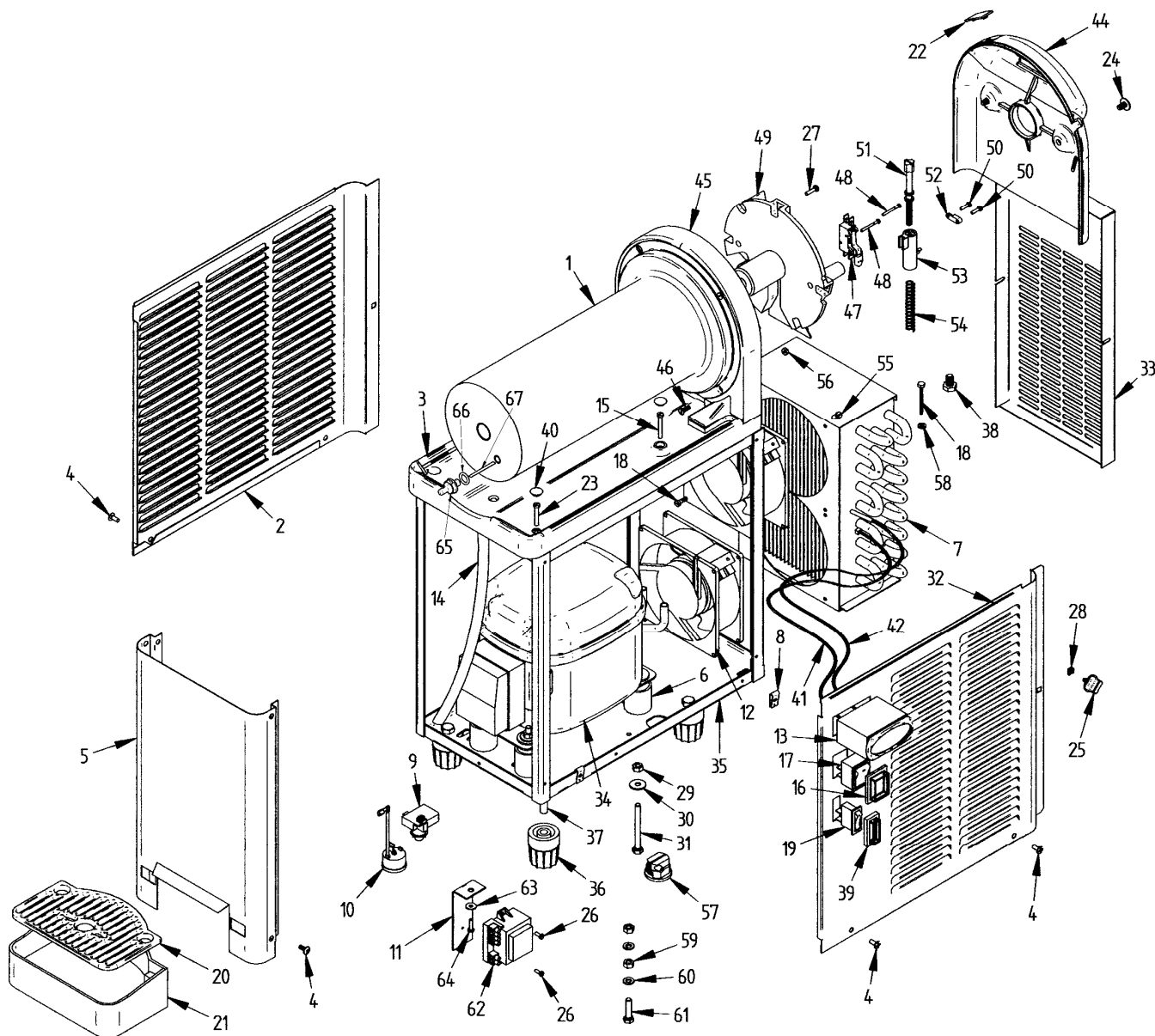
N°	Reference	Description
35	SL320001162	Chassis
36	SL300951357	Rubber foot GHZ-14 V/99
37	SL31CFM8020	Zinc screw DIN 933 M8x20
38	SL31CD06010	Zinc screw DIN 933 M6x10
39	SL330000119	Cover protection for switch 11x30
40	SL300950069	Upper tray top
41	SL310002736	Temperature probe TS-E L.1150
42	SL310004211	12V wiring operation TS-E 1S
43		
44	SL300950681	Evap. device supp. cover GHZ - white
45	SL300951868	Evap. device support GHZ PZ-1 - white
46	SL31BBM4012	Stainless steel screw DIN 965 M4x12
47	SL300950587	Full miniruptor V/99
48	SL300950810	Zinc screw DIN 7505 B-2'5x25
49	SL300951869	Evap. device support GHZ PZ-2 - white
50	SL300950760	Zinc screw DIN 7971 B-2'9x13
51	SL3GS12035B	Short regulation rod GHZ-14 V/99
52	SL3GS12036A	Holding in place of regulation system
53	SL3GS12037B	Regulation system spring guide
54	SL3GS12038A	Torque compression spring
55	SL300310110	Brass screw DIN 86 M4x10
56	SL300002330	Stainless steel nut DIN 934 M4
57	SL38WBPA107	Power cable fairlead
58	SL300901578	Zinc washer DIN 125 M4
59	SL300310250	Brass nut DIN 934 M6
60	SL300950649	Brass washer DIN 125 M6
61	SL300950648	Brass screw DIN 933 M6x25
62	SL310002739	Transformer 3VA 220-115/50-60 12V
63	SL300000861	Zinc washer DIN 9021 M4
64	SL300500119	Zinc screw DIN 7971 B-3'5x13
65	SL320002713	Outdoor racord probe evap. GS
66	IC541000418	O-ring 1,78x11,11 SL 60 114 red
67	SL320002712	Subjection probe spring TSE GS

N°	Référence	Description
1	SL340001578	Évaporateur complet 5/16 1x3,5 (1) sonde frontal
2	SL320000954	Panneau latéral gauche SATP GT1
3	SL300970010	Plateau supérieur GB-110 - blanc
4	SL300000828	Vis inox NFE 27128 M4x10
5	SL310002949	Panneau frontal GHZ-114 02 430
6	SL300970373	Supplément compresseur
7	SL340000196	Condensateur + Filtre GT1 GHZ-114
8	SL310001505	Écrou clip M4 inox
9	SL300951745	Relais compresseur BP1111Z 220/50
10	SL300951746	Clixon compresseur BP1111Z 220/50
11	SL300350023	Support transformateur 3W
12	SL37TAH0401	Motovoltauteur 120x120 220/50
13	SL310004608	Thermostat électronique TS-E 12/24V 1S+TEMP CRM
14	SL30PZ12NT8	Tube d'écoulement silicone 8x12 x mts.
15	SL330000008	Vis zinc DIN 7500-C B-3,5x25 BZ
16	SL330000096	Protection Interrupteur 22x30
17	SL300003131	Interrupteur 22x30 vert lumineux
18	SL300009227	Vis zinc DIN 933 M4x45
19	SL300951089	Commutateur noir
20	SL300950835	Grille d'égouttement GHZ - blanche
21	SL300950014	Plateau d'égouttement GHZ - blanc
22	SL300951191	Obturbateur base couvercle support evap. - blanc
23	SL330000008	Vis zinc DIN 7500-C B-3,5x25 BZ
24	SL300002718	Vis inox DIN 7985 M6x10
25	SL300970274	Vis en plastique GB-10 - noir
26	SL330000118	Vis niq. DIN 7500-C B-3,5x9,5 BZ
27	SL300951921	Vis zinc DIN 7981 B-3'9x13
28	SL310000171	Écrou coffrée M4 03-09
29	SL31JDMG060	Écrou zinc DIN 985 M6
30	SL300000254	Rondelle zinc DIN 9021 M6
31	SL300951763	Vis zinc DIN 933 M6x60
32	SL310002770	Panneau latéral droite GSE-10 TS-E 09 430
33	SL320000953	Panneau arrière SATP GT1
34	SL37ZE01116	Compresseur NB1116Z 220/50

N°	Référence	Description
35	SL320001162	Châssis complet GT-1 GHZ-114
36	SL300951357	Pied à niveler GHZ-14 V/99
37	SL31CFM8020	Vis zinc DIN 933 M8x20
38	SL31CD06010	Vis zinc DIN 933 M6x10
39	SL330000119	Protection Interrupteur 11x30
40	SL300950069	Bouchon plateau supérieur - blanc
41	SL310002736	Sonde température TS-E L.1150
42	SL310004211	Câble 12V fonctionnement TS-E 1S
43		
44	SL300950681	Couvercle support évaporateur GHZ - blanc
45	SL300951868	Support évaporateur GHZ PZ-1 - blanc
46	SL31BBM4012	Vis inox DIN 965 M4x12
47	SL300950587	Minirrupteur complet
48	SL300950810	Vis zinc DIN 7505 B-2'5x25
49	SL300951869	Support évaporateur GHZ PZ-2 - blanc
50	SL300950760	Vis zinc DIN 7971 B-2'9x13
51	SL3GS12035B	Tige réglage GHZ-14 V/99
52	SL3GS12036A	Fixation système réglage
53	SL3GS12037B	Glissière ressort réglage
54	SL3GS12038A	Ressort réglage dur
55	SL300310110	Vis laiton DIN 86 M4x10
56	SL300002330	Écrou inox DIN 934 M4
57	SL38WBPA107	Passe câble PA-107 ELETTRGIBI
58	SL300901578	Rondelle zinc DIN 125 M4
59	SL300310250	Écrou laiton DIN 934 M6
60	SL300950649	Rondelle laiton DIN 125 M6
61	SL300950648	Vis laiton DIN 933 M6x25
62	SL310002739	Transformateur 3VA 220-115/50-60 12V
63	SL300000861	Rondelle zinc DIN 9021 M4
64	SL300500119	Vis zinc DIN 7971 B3,5x13
65	SL320002713	Racord extérieur sonde evap. GS
66	IC541000418	Joint torique 1,78x11,11 SL 60 114 rouge
67	SL320002712	Sujétion sonde TSE GS

Nº	Referência	Descrição
1	SL340001578	Evaporador completo 5/16 1x3,5 (1) soa frontal
2	SL320000954	Painel lateral esquerdo SATP GT1
3	SL300970010	Bandeja superior GB-110 - branca
4	SL300000828	Parafuso inox NFE 27128 M4x10
5	SL310002949	Painel frontal GHZ-114 02 430
6	SL300970373	Suplemento compressor
7	SL340000196	Condensador + Filtro GT1-GHZ114
8	SL310001505	Porca clipe M4 inox
9	SL300951745	Relé compressor NB1116Z 220/50
10	SL300951746	Clixon compressor NB1116Z 220/50
11	SL300350023	Chapa suporte bloco de ligação
12	SL37TAH0401	Motoventilador 120x120x38 220/50
13	SL310004608	Termóstato electrónico TS-E 12/24V 1S+TEMP CRM
14	SL30PZ12NT8	Tubo escoamento silicone branca Ø8xØ12 x mts.
15	SL330000008	Parafuso zincado DIN 7500-C B-3,5x25 BZ
16	SL330000096	Protector interruptor 22x30
17	SL300003131	Interruptor bipolar verde
18	SL300009227	Parafuso zincado DIN 933 M4x45
19	SL300951089	Comutador preto
20	SL300950835	Grade gotejamento GHZ - branca
21	SL300950014	Bandeja gotejamento GHZ - branca
22	SL300951191	Obturador tomada tampa sop. - branco
23	SL330000008	Parafuso zincado DIN 7500-C B-3,5x25 BZ
24	SL300002718	Parafuso inox DIN 7985 M6x10
25	SL300970274	Parafuso torneira GB-10 - preto
26	SL330000118	Parafuso niq. DIN 7500-C B-3,5x9,5 BZ
27	SL300951921	Parafuso zincado DIN 7981 B-3'9x13
28	SL310000171	Porca enjaulada M4 03-09
29	SL31JDMG060	Porca zincada DIN 985 M6
30	SL300000254	Anilha zincada DIN 9021 M6
31	SL300951763	Parafuso zincado DIN 933 M6x60
32	SL310002770	Painel lateral direito GSE-10 TS-E 09 430
33	SL320000953	Painel traseiro SATP GT1
34	SL37ZE01116	Compressor NB1116Z 230/50

Nº	Referência	Descrição
35	SL320001162	Chassis preto GT-1 / GHZ-114
36	SL300951357	Pé nivelador GHZ-14 V/99
37	SL31CFM8020	Parafuso zincado DIN 933 M8x20
38	SL31CD06010	Parafuso zincado DIN 933 M6x10
39	SL330000119	Protector interruptor 11x30
40	SL300950069	Tampão bandeja superior GHZ - branco
41	SL310002736	Sonda temperatura TS-E L.1150
42	SL310004211	Cabo 12V manobras TS-E 1S
43		
44	SL300950681	Tampa suporte evaporador GHZ - preta
45	SL300951868	Suporte evaporador GHZ PZ-1 - preto
46	SL31BBM4012	Parafuso inox DIN 965 M4x12
47	SL300950587	Minirruptor completo G-14 V/95
48	SL300950810	Parafuso zincado DIN 7505 B-2'5x25
49	SL300951869	Suporte evaporador GHZ PZ-2 - branco
50	SL300950760	Parafuso zincado DIN 7971 B-2'9x13
51	SL3GS12035B	Parafuso regulação GHZ-14 - branco
52	SL3GS12036A	Sujeição sistema regulação
53	SL3GS12037B	Guia mola sistema regulação
54	SL3GS12038A	Mola regulação dura
55	SL300310110	Parafuso latão DIN 86 M4x10
56	SL300002330	Porca inox DIN 934 M4
57	SL38WBPA107	Passa-fio PA-107 ELETTRIGIBI
58	SL300901578	Arandela zincada DIN 125 M4
59	SL300310250	Porca latão DIN 934 M6
60	SL300950649	Arandela latão DIN 125 M6
61	SL300950648	Parafuso latão DIN 933 M6x25
62	SL310002739	Transformador 3VA 220-115/50-60 12V
63	SL300000861	Anilha zincada DIN 9021 M4
64	SL300500119	Parafuso zincado DIN 7971 B-3,5x13
65	SL320002713	Racord exterior soa evap. GS
66	IC541000418	Junta tórica 1,78x11,11 SL 60 114 vermelha
67	SL320002712	Sujeição soa TSE GS



Nº	Referencia	Denominación
1	SL340001579	Evaporador completo 5/16 1,25x2 (2,3,RP-3) sonda frontal
2	SL320001269	Panel lateral izquierdo SATP GT 2/3-S
3	SL300970008	Bandeja superior GB-220 - blanca
4	SL300000828	Tomillo inox NFE 27128 M4x10
5	SL310002136	Panel frontal GHZ-228 01 430
6	SL310005317	Sonda temperatura TS-E L.1800
7	SL310001813	Condensador + Filtro GHZ-2/3 BAF-01
8	SL310005400	Termostato electr.TS-E 12V prog. 2S CRM
9	SL300951632	Racor acople tubo desagüe GHZ blanco
10	SL300951631	Acople tubo desagüe GHZ blanco
11	SL300000233	Aspas ventilador Ø 250 x 28º
12	SL320001258	Motoventilador 16W 220/50-60
13	SL300951921	Tomillo zincado DIN 7981 B-3'9x13
14	SL30PZ12NT8	Tubo desagüe silicona 8x12 mts.
15	SL300310250	Tuerca latón DIN 934 M6
16	SL330000119	Protector interruptor 11x30
17	SL300003131	Interruptor general verde
18	SL330000096	Protector interruptor 22x30
19	SL300951088	Interruptor 20A. - negro
20	SL300950835	Rejilla goteo GHZ V/97 blanca
21	SL300950014	Bandeja goteo GHZ blanca
22	SL300951191	Obturator enchufe tapa sop. - blanco
23	SL330000008	Tomillo zincado DIN 7500-C B-3,5x25 BZ
24	SL300002718	Tomillo inox DIN 7985 M6x10
25	SL300950583	Tomillo zincado DIN 7981 B-3'5x9'5
26	SL300950649	Arandela latón DIN 125 M6
27	SL300970274	Tomillo GB-10 - negro
28	SL300950648	Tomillo latón DIN 933 M6x25
29	SL31JEMG060	Tuerca zincada DIN 934 M6
30	SL300000254	Arandela zincada DIN 9021 M6
31	SL330000216	Tomillo zincado DIN 933 M6x16
32	SL300950802	Tapón derecho embell. GHZ - blanco
33	SL300950801	Tapón izquierdo embell. GHZ - blanco
34	SL37ZH02134	Compresor NE2134GK 220/50
35	SL320001170	Chasis completo GT2-S GHZ-228
36	SL300951357	Pie nivelador GHZ-14 V/99
37	SL31CFM8020	Tomillo zincado DIN 933 M8x20
38	SL300001400	Tomillo zincado DIN 933 M5x8
39	SL300951743	Condensador compresor NE2134GK 220/50
40	SL300950069	Tapón bandeja superior - blanco

Nº	Referencia	Denominación
41	SL310002739	Transformador 3VA 220-115/50-60 12V
42	SL330000118	Tomillo niquelado DIN 7500-C B-3,5x9,5 BZ
43	SL300950568	Tuerca enjaulada tipo CWP M4
44	SL300950681	Tapa soporte evaporador GHZ - blanco
45	SL300951868	Soporte evaporador GHZ PZ-1 blanca
46	SL31BBM4012	Tomillo inox DIN 965 M4x12
47	SL300950587	Minirruptor completo V/99
48	SL300950810	Tomillo zincado DIN 7505 B-2'5x25
49	SL300951869	Soporte evaporador GHZ PZ-2 blanca
50	SL300950760	Tomillo zincado DIN 7971 B-2'9x13
51	SL3GS12035B	Vástago regulación GHZ-14 V/99
52	SL3GS12036A	Sujeción sistema regulación
53	SL3GS12037B	Guía muelle sistema regulación
54	SL3GS12038A	Muelle regulación duro SP
55	SL31CD06010	Tomillo zincado DIN 933 M6x10
56	SL300002330	Tuerca inox DIN 934 M4
57	SL300350023	Pletina soporte caja term. H-119
58	SL310000444	Grapa electroválvula B4
59	SL38EAE48GL	Bobina electroválvula 220/50
60	SL300970159	Cuerpo electroválvula doble V/99
61	SL3GS24711B	Electroválvula completa doble 220/50
62	SL320001268	Panel trasero GT2-S 430
63	SL310002771	Panel lateral derecho GSE-20 TS-E 09 430
64	SL300901578	Arandela zincada DIN 125 M4
65	SL320001266	Soporte electroválvula negro GT2S GT3S
66	SL300950428	Distanciador panel trasero G-2/3/4
67	SL300009227	Tomillo zincado DIN 933 M4x45
68	SL300951466	Relé compreso NE2134GK 220/50
69	SL300951465	Clixon compresor NE2134GK 220/50
70	SL38WBPA107	Pasacable PA-107 ELETTRIGIBI
71	SL300950441	Tomillo zincado DIN 933 M6x30
72	SL300000861	Arandela zincada DIN 9021 M4
73	SL300500119	Tomillo zincado DIN 7971 B3,5x13
74	SL300002429	Arandela dentada zinc DIN 6798-A M6
75	SL330000008	Tomillo zincado DIN 7500-C B-3,5x25 BZ
76	SL300951089	Conmutador negro
77	SL320002713	Racord exterior sonda evap. GS
78	IC541000418	Junta tórica 1,78x11,11 SL 60 114 roja
79	SL320002712	Sujeción sonda TSE GS

N°	Reference	Description
1	SL340001579	Full evaporation device 5/16 1,25x2(2,3,RP-3) front probe
2	SL320001269	Left panel SATP GT 2/3-S
3	SL300970008	Upper tray GB-220 - white
4	SL300000828	Stainless steel screw NFE 27128 M4x10
5	SL310002136	Front panel GHZ-228 01 430
6	SL310005317	Electronic thermostat probe TS-E L.1800
7	SL310001813	Condenser + Filter GHZ 2/3 BAF-01
8	SL310005400	Electronic thermostat TS-E 12V prog. 2S CRM
9	SL300951632	Drain tube connection racor GHZ - white
10	SL300951631	Drain tube connection GHZ - white
11	SL300000233	Ventilator winding Ø250x28°
12	SL320001258	Motoventilator 16W 220/50-60
13	SL300951921	Zinc screw DIN 7981 B-3'9x13
14	SL30PZ12NT8	Drainpipe white silicone 8x12 x mts.
15	SL300310250	Brass nut DIN 934 M6
16	SL330000119	Cover protection for switch 11x30
17	SL300003131	Light main switch - 22x30 - Green
18	SL330000096	Cover protection for switch 22x30
19	SL300951088	Black 20 Amp. switch
20	SL300950835	Screen for leaking GHZ - white
21	SL300950014	Tray for leaking GHZ - white
22	SL300951191	Switch obturator - white
23	SL330000008	Zinc screw DIN 7500-C B-3,5x25 BZ
24	SL300002718	Stainless steel screw DIN 7985 M6x10
25	SL300950583	Zinc screw DIN 7981 B-3'5x9'5
26	SL300950649	Brass washer DIN 125 M6
27	SL300970274	Tap screw GB-10 - black
28	SL300950648	Brass screw DIN 933 M6x25
29	SL31JEMG060	Zinc nut DIN 934 M6
30	SL300000254	Zinc washer DIN 9021 M6
31	SL330000216	Zinc screw DIN 933 M6x16
32	SL300950802	Right side trim cover GHZ - white
33	SL300950801	Left side trim cover GHZ - white
34	SL37ZH02134	Compressor NE2134GK 220/50
35	SL320001170	Chassis
36	SL300951357	Rubber foot GHZ-14 V/99
37	SL31CFM8020	Zinc screw DIN 933 M8x20
38	SL300001400	Stainless steel screw DIN 933 M5x8
39	SL300951743	Compressor condenser NE2134GK 220/50
40	SL300950069	Upper tray top

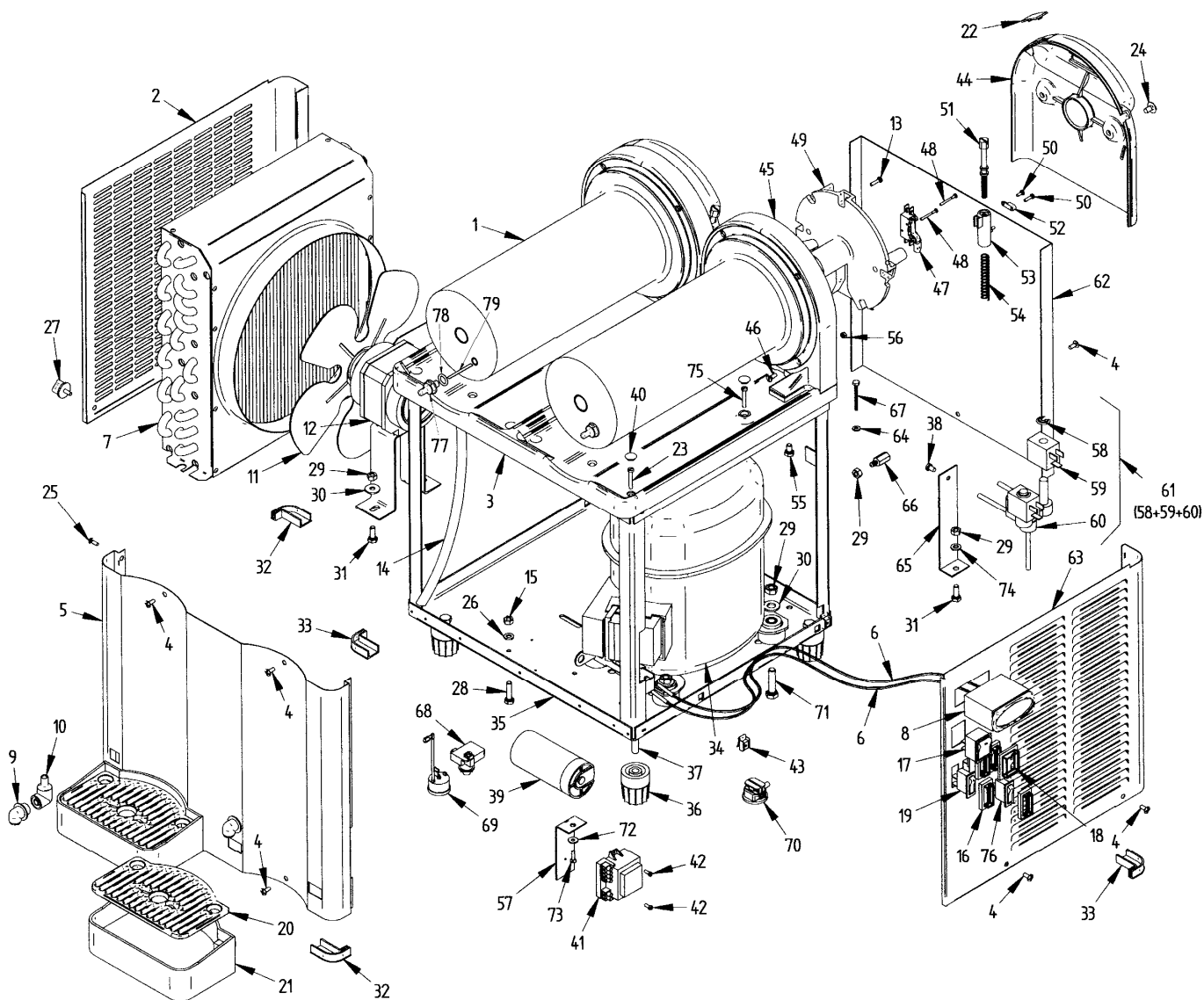
N°	Reference	Description
41	SL310002739	Transformer 3VA 220-115/50-60 12V
42	SL330000118	Plated screw DIN 7500-C B-3,5x9,5 BZ
43	SL300950568	Special nut type CWP M4
44	SL300950681	Evap. device supp. cover GHZ - white
45	SL300951868	Evap. device support GHZ PZ-1 - white
46	SL31BBM4012	Stainless steel screw DIN 965 M4x12
47	SL300950587	Full miniruptor V/99
48	SL300950810	Zinc screw DIN 7505 B-2'5x25
49	SL300951869	Evap. device support GHZ PZ-2 - white
50	SL300950760	Zinc screw DIN 7971 B-2'9x13
51	SL3GS12035B	Short regulation rod GHZ-14 V/99
52	SL3GS12036A	Holding in place of regulation system
53	SL3GS12037B	Regulation system spring guide
54	SL3GS12038A	Torque compression spring
55	SL31CD06010	Zinc screw DIN 933 M6x10
56	SL300002330	Stainless steel nut DIN 934 M4
57	SL300350023	Connection rule support deck
58	SL310000444	Electrovalve clamp B4
59	SL38EAE48GL	Electrovalve bobbin 220/50
60	SL300970159	Double electrovalve body V/99
61	SL3GS24711B	Full double electrovalve 220/50
62	SL320001268	Back panel GT2-S 430
63	SL310002771	Right side panel GSE-20 TS-E 09 430
64	SL300901578	Zinc washer DIN 125 M4
65	SL320001266	Double electrovalve support deck - black
66	SL300950428	Device distancing back panel
67	SL300009227	Zinc screw DIN 933 M4x45
68	SL300951466	Compressor relay NE2134GK 220/50
69	SL300951465	Compressor clixon NE2134GK 220/50
70	SL38WBPA107	Power cable fairlead
71	SL300950441	Zinc screw DIN 933 M6x30
72	SL300000861	Zinc washer DIN 9021 M4
73	SL300500119	Zinc screw DIN 7971 B-3'5x13
74	SL300002429	Washer jagged zinc DIN 6798-A M6
75	SL330000008	Zinc screw DIN 7500-C B-3,5x25 BZ
76	SL300951089	Black change-over switch
77	SL320002713	Outdoor racord probe evap. GS
78	IC541000418	O-ring 1,78x11,11 SL 60 114 red
79	SL320002712	Subjection probe TSE GS

N°	Référence	Description
1	SL340001579	Évaporateur complet 5/16 1,25x2(2,3,RP-3) sonde frontal
2	SL320001269	Panneau latéral gauche SATP GT 2/3-S
3	SL300970008	Plateau supérieur GB-220 - blanc
4	SL300000828	Vis inox NFE 27128 M4x10
5	SL310002136	Panneau frontal GHZ-228 01 430
6	SL310005317	Sonde température TS-E L.1800
7	SL310001813	Condensateur + Filtre GHZ-2/3 BAF-01
8	SL310005400	Thermostat électronique TS-E 12V prog. 2S CRM
9	SL300951632	Raccord accouplement tube d'écoulement GHZ -blanc
10	SL300951631	Accouplement tube d'écoulement GHZ - blanc
11	SL300000233	Hélice ventilateur Ø250x28°
12	SL320001258	Motoventilateur 16W 220/50-60
13	SL300951921	Vis zinc DIN 7981 B-3'9x13
14	SL30PZ12NT8	Tube d'écoulement silicone 8x12 x mts.
15	SL300310250	Écrou laiton DIN 934 M6
16	SL330000119	Protection Interrupteur 11x30
17	SL300003131	Interrupteur 22x30 vert lumineux
18	SL330000096	Protection Interrupteur 22x30
19	SL300951088	Interrupteur 20 Amp. noir
20	SL300950835	Grille d'égouttement GHZ - blanche
21	SL300950014	Plateau d'égouttement GHZ - blanc
22	SL300951191	Obturbateur base couvercle support evap. - blanc
23	SL330000008	Vis zinc DIN 7500-C B-3,5x25 BZ
24	SL300002718	Vis inox DIN 7985 M6x10
25	SL300950583	Vis zinc DIN 7981 B-3'5x9'5
26	SL300950649	Rondelle laiton DIN 125 M6
27	SL300970274	Vis plastique GB-10 - noir
28	SL300950648	Vis laiton DIN 933 M6x25
29	SL31JEMG060	Écrou zinc DIN 934 M6
30	SL300000254	Rondelle zinc DIN 9021 M6
31	SL330000216	Vis zinc DIN 933 M6x16
32	SL300950802	Bouchon droit panneau latéral - blanc
33	SL300950801	Bouchon gauche panneau latéral - blanc
34	SL37ZH02134	Compresseur NE2134GK 220/50
35	SL320001170	Châssis noir GRANITIME 2-S/GHZ-228
36	SL300951357	Pied à niveler GHZ-14 V/99
37	SL31CFM8020	Vis zinc DIN 933 M8x20
38	SL300001400	Vis inox DIN 933 M5x8
39	SL300951743	Condensateur compresseur NE2134GK 220/50
40	SL300950069	Bouchon plateau supérieur - blanc

N°	Référence	Description
41	SL310002739	Transformateur 3VA 220-115/50-60 12V
42	SL330000118	Vis niq. DIN 7500-C B-3,5x9,5 BZ
43	SL300950568	Écrou coffrée CWP M4
44	SL300950681	Couvercle support évaporateur GHZ - blanc
45	SL300951868	Support évaporateur GHZ PZ-1 - blanc
46	SL31BBM4012	Vis inox DIN 965 M4x12
47	SL300950587	Minirrupteur complet
48	SL300950810	Vis zinc DIN 7505 B-2'5x25
49	SL300951869	Support évaporateur GHZ PZ-2 - blanc
50	SL300950760	Vis zinc DIN 7971 B-2'9x13
51	SL3GS12035B	Tige réglage GHZ-14 V/99
52	SL3GS12036A	Fixation système réglage
53	SL3GS12037B	Glissière ressort réglage
54	SL3GS12038A	Ressort réglage dur
55	SL31CD06010	Vis zinc DIN 933 M6x10
56	SL300002330	Écrou inox DIN 934 M4
57	SL300350023	Support transformateur 3W
58	SL310000444	Grappe électrovalve B4
59	SL38EAE48GL	Bobine électrovalve V/99 220/50
60	SL300970159	Électrovalve double V/99
61	SL3GS24711B	Électrovalve complète double 220/50 V/99
62	SL320001268	Panneau arrière GT2-S 430
63	SL310002771	Panneau latéral droite GSE-20 TS-E 09 430
64	SL300901578	Rondelle zinc DIN 125 M4
65	SL320001266	Plat support noir électrovalve double
66	SL300950428	Séparateur panneau arrière
67	SL300009227	Vis zinc DIN 933 M4x45
68	SL300951466	Relais compresseur NE2134GK 220/50
69	SL300951465	Clixon compresseur NE2134GK 220/50
70	SL38WBPA107	Passe câble PA-107 ELETTRIGIBI
71	SL300950441	Vis zinc DIN 933 M6x30
72	SL300000861	Rondelle zinc DIN 9021 M4
73	SL300500119	Vis zinc DIN 7971 B3,5x13
74	SL300002429	Rondelle dentée zinc DIN 6798-A M6
75	SL330000008	Vis zinc DIN 7500-C B-3,5x25 BZ
76	SL300951089	Commutateur noir
77	SL320002713	Racord extérieur sonde evap. GS
78	IC541000418	Joint torique 1,78x11,11 SL 60 114 rouge
79	SL320002712	Sujétion sonde TSE GS

Nº	Referência	Descrição
1	SL340001579	Evaporador completo 5/16 1,25x2(2,3,RP-3) sonda frontal
2	SL320001269	Painel lateral esquerdo SATP GT 2/3-S
3	SL300970008	Bandeja superior GB-220
4	SL300000828	Parafuso inox NFE 27128 M4x10
5	SL310002136	Painel frontal GHZ-228 01 430
6	SL310005317	Soa fora temperatura TS-E L.1800
7	SL310001813	Condensador + Filtro GHZ-2/3 BAF-01
8	SL310005400	Termóstato electrónico TS-E 12V prog. 2S CRM
9	SL300951632	Racord conexão tubo escoamento GHZ - branco
10	SL300951631	Conexão tubo escoamento GHZ - branco
11	SL300000233	Hélice ventilador Ø 250 x 28°
12	SL320001258	Motovertilador 16W 220/50-60
13	SL300951921	Parafuso zincado DIN 7981 B-3'9x13
14	SL30PZ12NT8	Tubo escoamento silicone branca Ø8xØ12 x mts.
15	SL300310250	Porca latão DIN 934 M6
16	SL330000119	Protector interruptor 11x30
17	SL300003131	Interruptor bipolar verde
18	SL330000096	Protector interruptor 22x30
19	SL300951088	Interruptor 20 A. preto
20	SL300950835	Grade gotejamento GHZ - branca
21	SL300950014	Bandeja gotejamento GHZ - branca
22	SL300951191	Obturador tomada tampa sop. - branco
23	SL330000008	Parafuso zincado DIN 7500-C B-3,5x25 BZ
24	SL300002718	Parafuso inox DIN 7985 M6x10
25	SL300950583	Parafuso zincado DIN 7981 B-3'5x9'5
26	SL300950649	Arandela latão DIN 125 M6
27	SL300970274	Parafuso torneira GB-10 - preto
28	SL300950648	Parafuso latão DIN 933 M6x25
29	SL31JEMG060	Porca zincada DIN 934 M6
30	SL300000254	Anilha zincada DIN 9021 M6
31	SL330000216	Parafuso zincado DIN 933 M4x16
32	SL300950802	Tampão dir. embelez. lat. GHZ
33	SL300950801	Tampão esq. embelez. lat. GHZ
34	SL37ZH02134	Compressor NE2134GK 220/50
35	SL320001170	Chassis completo GT2-S GHZ-228
36	SL300951357	Pé nivelador GHZ-14 V/99
37	SL31CFM8020	Parafuso zincado DIN 933 M8x20
38	SL300001400	Parafuso zincado DIN 933 M5x8
39	SL300951743	Condensador compressor NE2134GK 220/50
40	SL300950069	Tampão bandeja superior GHZ - branco

Nº	Referência	Descrição
41	SL310002739	Transformador 3VA 220-115/50-60 12V
42	SL330000118	Parafuso niq. DIN 7500-C B-3,5x9,5 BZ
43	SL300950568	Porca enjaulada tipo CWP M4
44	SL300950681	Tampa suporte evaporador GHZ - branca
45	SL300951868	Suporte evaporador GHZ PZ-1 - branco
46	SL31BBM4012	Parafuso inox DIN 965 M4x12
47	SL300950587	Minirruptor completo G-14 V/95
48	SL300950810	Parafuso zincado DIN 7505 B-2'5x25
49	SL300951869	Suporte evaporador GHZ PZ-2 - branco
50	SL300950760	Parafuso zincado DIN 7971 B-2'9x13
51	SL3GS12035B	Parafuso regulação GHZ-14 - branco
52	SL3GS12036A	Sujeição sistema regulação
53	SL3GS12037B	Guia mola sistema regulação
54	SL3GS12038A	Mola regulação dura
55	SL31CD06010	Parafuso zincado DIN 933 M6x10
56	SL300002330	Porca inox DIN 934 M4
57	SL300350023	Chapa suporte bloco de ligação
58	SL310000444	Braçadeira electroválvula B4 CEME
59	SL38EAE48GL	Bobina electroválvula V/99 220/50
60	SL300970159	Corpo electroválvula dobre V/99
61	SL3GS24711B	Electroválvula completa dobre 220/50
62	SL320001268	Painel traseiro GT2-S 430
63	SL310002771	Painel lateral direito GSE-20 TS-E 09 430
64	SL300901578	Arandela zincada DIN 125 M4
65	SL320001266	Suporte electroválvula preto GT2S GT3S
66	SL300950428	Distanciador painel traseiro GHZ-2/3/4
67	SL300009227	Parafuso zincado DIN 933 M4x45
68	SL300951466	Relé compressor NE2134GK 220/50
69	SL300951465	Clixon compressor NE2134GK 220/50
70	SL38WBPA107	Passa-fio PA-107 ELETTRIGIBI
71	SL300950441	Parafuso zincado DIN 933 M6x30
72	SL300000861	Anilha zincada DIN 9021 M4
73	SL300500119	Parafuso zincado DIN 7971 B-3,5x13
74	SL300002429	Anilha denteada zinc DIN 6798-A M6
75	SL330000008	Parafuso zincado DIN 7500-C B-3,5x25 BZ
76	SL300951089	Comutador preto
77	SL320002713	Racord exterior soa evap. GS
78	IC541000418	Junta tórica 1,78x11,11 SL 60 114 vermelha
79	SL320002712	Sujeição soa TSE GS



Nº	Referencia	Denominación
1	SL340001579	Evaporador completo 5/16 1,25x2(2,3,RP-3) sonda frontal
2	SL320001269	Panel lateral izquierdo SATP GT 2/3-S
3	SL300970009	Bandeja superior GB-330 - blanca
4	SL300000828	Tomillo inox NFE 27128 M4x10
5	SL310002139	Panel frontal GHZ-342 01 430
6	SL310005317	Sonda temperatura TS-E L.1800
7	SL340000819	Condensador + Filtro SPIN3
8	SL310005381	Termostato electr.TS-E 12V prog. 3S CRM
9	SL300951632	Racor acople tubo desagüe GHZ blanco
10	SL300951631	Acople tubo desagüe GHZ blanco
11	SL300000233	Aspas ventilador Ø 250 x 28°
12	SL320001258	Motovertilador 16W 220/50-60
13	SL330000008	Tomillo zincado DIN 7500-C B-3,5x25 BZ
14	SL30PZ12NT8	Tubo desagüe silicona 8x12 mts.
15	SL300951921	Tomillo zincado DIN 7981 B-3'9x13
16	SL330000119	Protector interruptor 11x30
17	SL300003131	Interruptor general verde
18	SL330000096	Protector interruptor 22x30
19	SL300951088	Interruptor 20A. - negro
20	SL300950835	Rejilla goteo GHZ V/97 blanca
21	SL300950014	Bandeja goteo GHZ blanca
22	SL300951191	Obturador enchufe tapa sop. - blanco
23	SL330000008	Tomillo zincado DIN 7500-C B-3,5x25 BZ
24	SL300002718	Tomillo inox DIN 7985 M6x10
25	SL300950583	Tomillo zincado DIN 7981 B-3'5 x 9'5
26	SL300310250	Tuerca latón DIN 934 M6
27	SL300950649	Arandela latón DIN 125 M6
28	SL300950648	Tomillo latón DIN 933 M6x25
29	SL31JEMG060	Tuerca zincada DIN 934 M6
30	SL300000254	Arandela zincada DIN 9021 M6
31	SL330000216	Tomillo zincado DIN 933 M6x16
32	SL300950801	Tapón izquierdo embell. GHZ - blanco
33	SL300950802	Tapón derecho embell. GHZ - blanco
34	SL37ZG02168	Compresor T2168GK CSIR 220/50
35	SL320001173	Chasis completo GT3 / GHZ-342
36	SL300951357	Pie nivelador GHZ-14 V/99
37	SL31CFM8020	Tomillo zincado DIN 933 M8x20
38	SL300009227	Tomillo zincado DIN 933 M4x45
39	SL300951308	Condensador arranque T2168GK CSIR 220/50
40	SL300950069	Tapón bandeja superior - blanco

Nº	Referencia	Denominación
41	SL310002739	Transformador 3VA 220-115/50-60 12V
42	SL330000118	Tomillo níquelado DIN 7500-C B-3,5x9,5 BZ
43	SL300950568	Tuerca enjaulada N901034 M4
44	SL300950681	Tapa soporte evaporador GHZ - blanco
45	SL300951868	Soporte evaporador GHZ PZ-1 blanca
46	SL31BBM4012	Tomillo inox DIN 963 M4x12
47	SL300950587	Minirruptor completo V/99
48	SL300950810	Tomillo zincado DIN 7505 B-2'5 x 25
49	SL300951869	Soporte evaporador GHZ PZ-2 blanca
50	SL300950760	Tomillo zincado DIN 7971 B-2'9x13
51	SL3GS12035B	Vástago regulación GHZ-14 V/99
52	SL3GS12036A	Sujeción sistema regulación
53	SL3GS12037B	Guía muelle sistema regulación
54	SL3GS12038A	Muelle regulación duro SP
55	SL300970274	Tomillo GB-10 - negro
56	SL300002330	Tuerca inox DIN 934 M4
57	SL300001400	Tomillo zincado DIN 933 M5x8
58	SL310000444	Grapa electroválvula B4
59	SL38EAE48GL	Bobina electroválvula 220/50
60	SL300970157	Electroválvula triple V/99
61	SL3GS36711B	Electroválvula completa triple V/99 220/50
62	SL320001284	Panel trasero SAPT GT 3-S
63	SL310002772	Panel lateral derecho GSE-30 TS-E 09 430
64	SL300951089	Conmutador negro
65	SL320001266	Soporte electroválvula negro GT2 GT3
66	SL300950428	Distanciador panel trasero GHZ-2/3/4
67	SL300901578	Arandela zincada DIN 125 M4
68	SL300951306	Relé compresor T2168GK CSIR 220/50
69	SL300951307	Clixon compresor T2168GK CSIR 220/50
70	SL38WBPA107	Pasacable PA-107 ELETTRIGIBI
71	SL300950441	Tomillo zincado DIN 933 M6x30
72	SL31CD06010	Tomillo zincado DIN 933 M6x10
73		
74	SL31KD06M12	Arandela zincada DIN 125 M6
75	SL300500119	Tomillo zincado DIN 7971 B-3'5x13
76	SL300350023	Soporte transformador 3W.
77	SL320002713	Racord exterior sonda evap. GS
78	IC541000418	Junta tórica 1,78x11,11 SL 60 114 roja
79	SL320002712	Sujeción sonda TSE GS

N°	Reference	Description
1	SL340001579	Full evaporation device 5/16 1,25x2(2,3,RP-3) front probe
2	SL320001269	Left panel SATP GT 2/3-S
3	SL300970009	Upper tray GB-330 - white
4	SL300000828	Stainless steel screw NFE 27128 M4x10
5	SL310002139	Front panel GHZ-342 01 430
6	SL310005317	Electronic thermostat probe TS-E L.1800
7	SL340000819	Condenser group assy
8	SL310005381	Electronic thermostat TS-E 12V prog. 3S CRM
9	SL300951632	Drain tube connection racor GHZ - white
10	SL300951631	Drain tube connection GHZ - white
11	SL300000233	Ventilator winding Ø250x28°
12	SL320001258	Motoventilator 16W 220/50-60
13	SL330000008	Zinc screw DIN 7500-C B-3,5x25 BZ
14	SL30PZ12NT8	Drainpipe white silicone 8x12 x mts.
15	SL300951921	Zinc screw DIN 7981 B-3'9x13
16	SL330000119	Cover protection for switch 11x30
17	SL300003131	Light main switch - 22x30 - Green
18	SL330000096	Cover protection for switch 22x30
19	SL300951088	Black 20 Amp. switch
20	SL300950835	Screen for leaking GHZ - white
21	SL300950014	Tray for leaking GHZ - white
22	SL300951191	Switch obturator - white
23	SL330000008	Zinc screw DIN 7500-C B-3,5x25 BZ
24	SL300002718	Stainless steel screw DIN 7985 M6x10
25	SL300950583	Zinc screw DIN 7981 B-3'5x9'5
26	SL300310250	Brass nut DIN 934 M6
27	SL300950649	Brass washer DIN 125 M6
28	SL300950648	Brass screw DIN 933 M6X25
29	SL31JEMG060	Zinc nut DIN 934 M6
30	SL300000254	Zinc washer DIN 9021 M6
31	SL330000216	Zinc screw DIN 933 M6x16
32	SL300950801	Left side trim cover GHZ - white
33	SL300950802	Right side trim cover GHZ - white
34	SL37ZG02168	Compressor T2168GK CSIR 220/50
35	SL320001173	Chassis
36	SL300951357	Rubber foot GHZ-14 V/99
37	SL31CFM8020	Zinc screw DIN 933 M8x20
38	SL300009227	Zinc screw DIN 933 M4x45
39	SL300951308	Compressor condenser T2168GK CSIR 220/50
40	SL300950069	Upper tray top

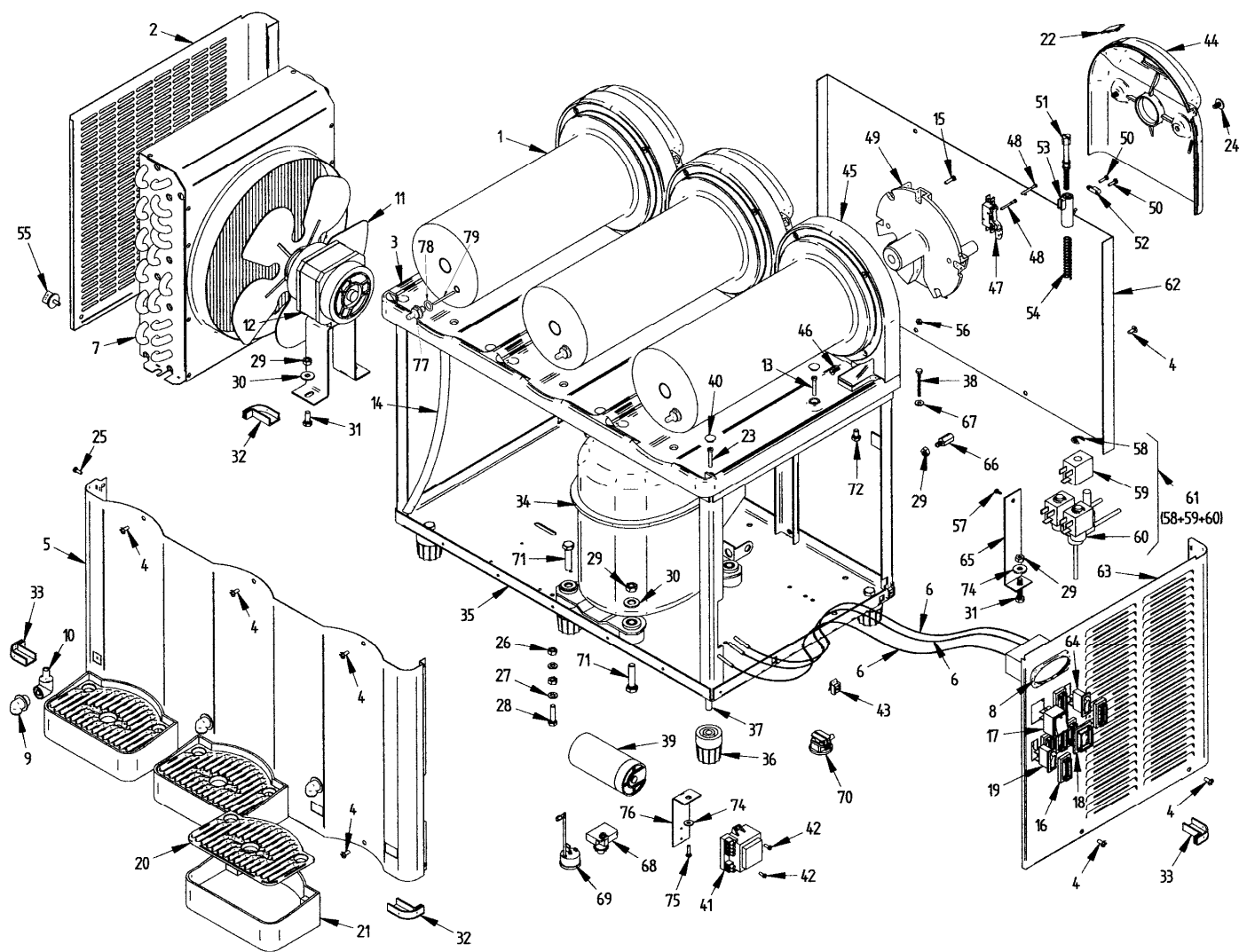
N°	Reference	Description
41	SL310002739	Transformer 3VA 220-115/50-60 12V
42	SL330000118	Plated screw DIN 7500-C B-3,5x9,5 BZ
43	SL300950568	Special nut type CWP M4
44	SL300950681	Evap. device supp. cover GHZ - white
45	SL300951868	Evap. device support GHZ PZ-1 - white
46	SL31BBM4012	Stainless steel screw DIN 965 M4x12
47	SL300950587	Full miniruptor V/99
48	SL300950810	Zinc screw DIN 7505 B-2'5x25
49	SL300951869	Evap. device support GHZ PZ-2 - white
50	SL300950760	Zinc screw DIN 7971 B-2'9x13
51	SL3GS12035B	Short regulation rod GHZ-14 V/99
52	SL3GS12036A	Holding in place of regulation system
53	SL3GS12037B	Regulation system spring guide
54	SL3GS12038A	Torque compression spring
55	SL300970274	Tap screw GB-10 - black
56	SL300002330	Stainless steel nut DIN 934 M4
57	SL300001400	Stainless steel screw DIN 933 M5x8
58	SL310000444	Electrovalve clamp B4
59	SL38EAE48GL	Electrovalve bobbin 220/50
60	SL300970157	Triple electrovalve body V/99
61	SL3GS36711B	Full triple electrovalve V/99 220/50
62	SL320001284	Back panel SAPT GT 3-S
63	SL310002772	Right side panel GSE-30 TS-E 09 430
64	SL300951089	Black change-over switch
65	SL320001266	Double electrovalve support deck - black
66	SL300950428	Device distancing back panel
67	SL300901578	Zinc washer DIN 125 M4
68	SL300951306	Compressor relay T2168GK CSIR 220/50
69	SL300951307	Condenser running T2168GK CSIR 220/50
70	SL38WBPA107	Power cable fairlead
71	SL300950441	Zinc screw DIN 933 M6x30
72	SL31CD06010	Zinc screw DIN 933 M6x10
73		
74	SL31KD06M12	Zinc washer DIN 125 M6
75	SL300500119	Zinc screw DIN 7971 B-3'5x13
76	SL300350023	Connection rule support deck
77	SL320002713	Outdoor record probe evap. GS
78	IC541000418	O-ring 1,78x11,11 SL 60 114 red
79	SL320002712	Subjection probe TSE GS

N°	Référence	Description
1	SL340001579	Évaporateur complet 5/16 1,25x2(2,3,RP-3) sonde frontal
2	SL320001269	Panneau latéral gauche SATP GT 2/3-S
3	SL300970009	Plateau supérieur GB-330 - blanc
4	SL300000828	Vis inox NFE 27128 M4x10
5	SL310002139	Panneau frontal GHZ-342 01 430
6	SL310005317	Sonde température TS-E L.1800
7	SL340000819	Condensateur + Filtre SPIN3
8	SL310005381	Thermostat électronique TS-E 12V prog. 3S CRM
9	SL300951632	Raccord accouplement tube d'écoulement GHZ -blanc
10	SL300951631	Accouplement tube d'écoulement GHZ - blanc
11	SL300000233	Hélice ventilateur Ø250x28°
12	SL320001258	Motovoltauteur 16W 220/50-60
13	SL330000008	Vis zinc DIN 7500-C B-3,5x25 BZ
14	SL30PZ12NT8	Tube d'écoulement silicone 8x12 x mts.
15	SL300951921	Vis zinc DIN 7981 B-3'9x13
16	SL330000119	Protection Interrupteur 11x30
17	SL300003131	Interrupteur 22x30 vert lumineux
18	SL330000096	Protection Interrupteur 22x30
19	SL300951088	Interrupteur 20 Amp. noir
20	SL300950835	Grille d'égouttement GHZ - blanche
21	SL300950014	Plateau d'égouttement GHZ - blanc
22	SL300951191	Obturbateur base couvercle support evap. - blanc
23	SL330000008	Vis zinc DIN 7500-C B-3,5x25 BZ
24	SL300002718	Vis inox DIN 7985 M6x10
25	SL300950583	Vis zinc DIN 7981 B-3'5x9'5
26	SL300310250	Écrou laiton DIN 934 M6
27	SL300950649	Rondelle laiton DIN 125 M6
28	SL300950648	Vis laiton DIN 933 M6x25
29	SL31JEMG060	Écrou zinc DIN 934 M6
30	SL300000254	Rondelle zinc DIN 9021 M6
31	SL330000216	Vis zinc DIN 933 M6x16
32	SL300950801	Bouchon gauche panneau latéral - blanc
33	SL300950802	Bouchon droit panneau latéral - blanc
34	SL37ZG02168	Compresseur T2168GK CSIR 220/50
35	SL320001173	Châssis noir GT3 / GHZ-342
36	SL300951357	Pied à niveler GHZ-14 V/99
37	SL31CFM8020	Vis zinc DIN 933 M8x20
38	SL300009227	Vis zinc DIN 933 M4x45
39	SL300951308	Condensateur compresseur T2168GK CSIR
40	SL300950069	Bouchon plateau supérieur - blanc

N°	Référence	Description
41	SL310002739	Transformateur 3VA 220-115/50-60 12V
42	SL330000118	Vis niq. DIN 7500-C B-3,5x9,5 BZ
43	SL300950568	Écrou coffrée CWP M4
44	SL300950681	Couvercle support évaporateur GHZ - blanc
45	SL300951868	Support évaporateur GHZ PZ-1 - blanc
46	SL31BBM4012	Vis inox DIN 965 M4x12
47	SL300950587	Minirrupteur complet
48	SL300950810	Vis zinc DIN 7505 B-2'5x25
49	SL300951869	Support évaporateur GHZ PZ-2 - blanc
50	SL300950760	Vis zinc DIN 7971 B-2'9x13
51	SL3GS12035B	Tige réglage GHZ-14 V/99
52	SL3GS12036A	Fixation système réglage
53	SL3GS12037B	Glissière ressort réglage
54	SL3GS12038A	Ressort réglage dur
55	SL300970274	Vis plastique GB-10 - noir
56	SL300002330	Écrou inox DIN 934 M4
57	SL300001400	Vis inox DIN 933 M5x8
58	SL310000444	Grappe électrovalve B4
59	SL38EAE48GL	Bobine électrovalve V/99 220/50
60	SL300970157	Électrovalve triple V/99
61	SL3GS36711B	Électrovalve complète triple 220/50 V/99
62	SL320001284	Panneau arrière SAPT GT 3-S
63	SL310002772	Panneau latéral droite GSE-30 TS-E 09 430
64	SL300951089	Commutateur noir
65	SL320001266	Plat support noir électrovalve double
66	SL300950428	Séparateur panneau arrière
67	SL300901578	Rondelle zinc DIN 125 M4
68	SL300951306	Relais compresseur T2155GK CSIR 220/50
69	SL300951307	Clixon compresseur T2155GK CSIR 220/50
70	SL38WBPA107	Passe câble PA-107 ELETTRIGIBI
71	SL300950441	Vis zinc DIN 933 M6x30
72	SL31CD06010	Vis zinc DIN 933 M6x10
73		
74	SL31KD06M12	Rondelle zinc DIN 125 M6
75	SL300500119	Vis zinc DIN 7971 B3,5x13
76	SL300350023	Support transformateur 3W
77	SL320002713	Racord extérieur sonde evap. GS
78	IC541000418	Joint torique 1,78x11,11 SL 60 114 rouge
79	SL320002712	Sujétion sonde TSE GS

Nº	Referência	Descrição
1	SL340001579	Evaporador completo 5/16 1,25x2(2,3,RP-3) sonda frontal
2	SL320001269	Painel lateral esquerdo SATP GT 2/3-S
3	SL300970009	Bandeja superior GB-330 - branca
4	SL300000828	Parafuso inox NFE 27128 M4x10
5	SL310002139	Painel frontal GHZ-342 01 430
6	SL310005317	Soa fora temperatura TS-E L.1800
7	SL340000819	Condensador + Filtro SPIN3
8	SL310005381	Termóstato electrónico TS-E 12V prog. 3S CRM
9	SL300951632	Racord conexão tubo escoamento GHZ - branco
10	SL300951631	Conexão tubo escoamento GHZ - branco
11	SL300000233	Hélice ventilador Ø 250 x 28º
12	SL320001258	Motoventilador 16W 220/50-60
13	SL330000008	Parafuso zincado DIN 7500-C B-3,5x25 BZ
14	SL30PZ12NT8	Tubo escoamento silicone branca Ø8xØ12 x mts.
15	SL300951921	Parafuso zincado DIN 7981 B-3'9x13
16	SL330000119	Protector interruptor 11x30
17	SL300003131	Interruptor bipolar verde
18	SL330000096	Protector interruptor 22x30
19	SL300951088	Interruptor 20 A. preto
20	SL300950835	Grade gotejamento GHZ - branca
21	SL300950014	Bandeja gotejamento GHZ - branca
22	SL300951191	Obturator tomada tampa sop. - branco
23	SL330000008	Parafuso zincado DIN 7500-C B-3,5x25 BZ
24	SL300002718	Parafuso inox DIN 7985 M6x10
25	SL300950583	Parafuso zincado DIN 7981 B-3'5x9'5
26	SL300310250	Porca latão DIN 934 M6
27	SL300950649	Arandela latão DIN 125 M6
28	SL300950648	Parafuso latão DIN 933 M6x25
29	SL31JEMG060	Porca zincada DIN 934 M6
30	SL300000254	Anilha zincada DIN 9021 M6
31	SL330000216	Parafuso zincado DIN 933 M4x16
32	SL300950801	Tampão esq. embelez. lat. GHZ
33	SL300950802	Tampão dir. embelez. lat. GHZ
34	SL37ZG02168	Compressor T2168GK CSIR 220/50
35	SL320001173	Chassis completo GT3 / GHZ-342
36	SL300951357	Pé nivelador GHZ-14 V/99
37	SL31CFM8020	Parafuso zincado DIN 933 M8x20
38	SL300009227	Parafuso zincado DIN 933 M4x45
39	SL300951308	Condensador compressor T2168GK CSIR 220/50
40	SL300950069	Tampão bandeja superior GHZ - branco

Nº	Referência	Descrição
41	SL310002739	Transformador 3VA 220-115/50-60 12V
42	SL330000118	Parafuso niq. DIN 7500-C B-3,5x9,5 BZ
43	SL300950568	Porca enjaulada tipo CWP M4
44	SL300950681	Tampa suporte evaporador GHZ - preta
45	SL300951868	Suporte evaporador GHZ PZ-1 - preto
46	SL31BBM4012	Parafuso inox DIN 965 M4x12
47	SL300950587	Minirruptor completo G-14 V/95
48	SL300950810	Parafuso zincado DIN 7505 B-2'5x25
49	SL300951869	Suporte evaporador GHZ PZ-2 - branco
50	SL300950760	Parafuso zincado DIN 7971 B-2'9x13
51	SL3GS12035B	Parafuso regulação GHZ-14 - branco
52	SL3GS12036A	Sujeição sistema regulação
53	SL3GS12037B	Guia mola sistema regulação
54	SL3GS12038A	Mola regulação dura
55	SL300970274	Parafuso tomeira GB-10 - preto
56	SL300002330	Porca inox DIN 934 M4
57	SL300001400	Parafuso zincado DIN 933 M5x8
58	SL310000444	Braçadeira electroválvula B4 CEME
59	SL38EAE48GL	Bobina electroválvula V/99 220/50
60	SL300970157	Corpo electroválvula triplo V/99
61	SL3GS36711B	Electroválvula completa triplo V/99
62	SL320001284	Painel traseiro SAPT GT 3-S
63	SL310002772	Painel lateral direito GSE-30 TS-E 09 430
64	SL300951089	Computador preto
65	SL320001266	Suporte electroválvula preto GT2S GT3S
66	SL300950428	Distanciador painel traseiro GHZ-2/3/4
67	SL300901578	Arandela zincada DIN 125 M4
68	SL300951306	Relé compressor T2168GK CSIR 220/50
69	SL300951307	Clixon compressor T2168GK CSIR 220/50
70	SL38WBPA107	Passa-fio PA-107 ELETTRIGIBI
71	SL300950441	Parafuso zincado DIN 933 M6x30
72	SL31CD06010	Parafuso zincado DIN 933 M6x10
73		
74	SL31KD06M12	Anilha zincada DIN 125 M6
75	SL300500119	Parafuso zincado DIN 7971 B-3,5x13
76	SL300350023	Chapa suporte bloco de ligação
77	SL320002713	Racord exterior soa evap. GS
78	IC541000418	Junta tórica 1,78x11,11 SL 60 114 vermelha
79	SL320002712	Sujeição soa TSE GS



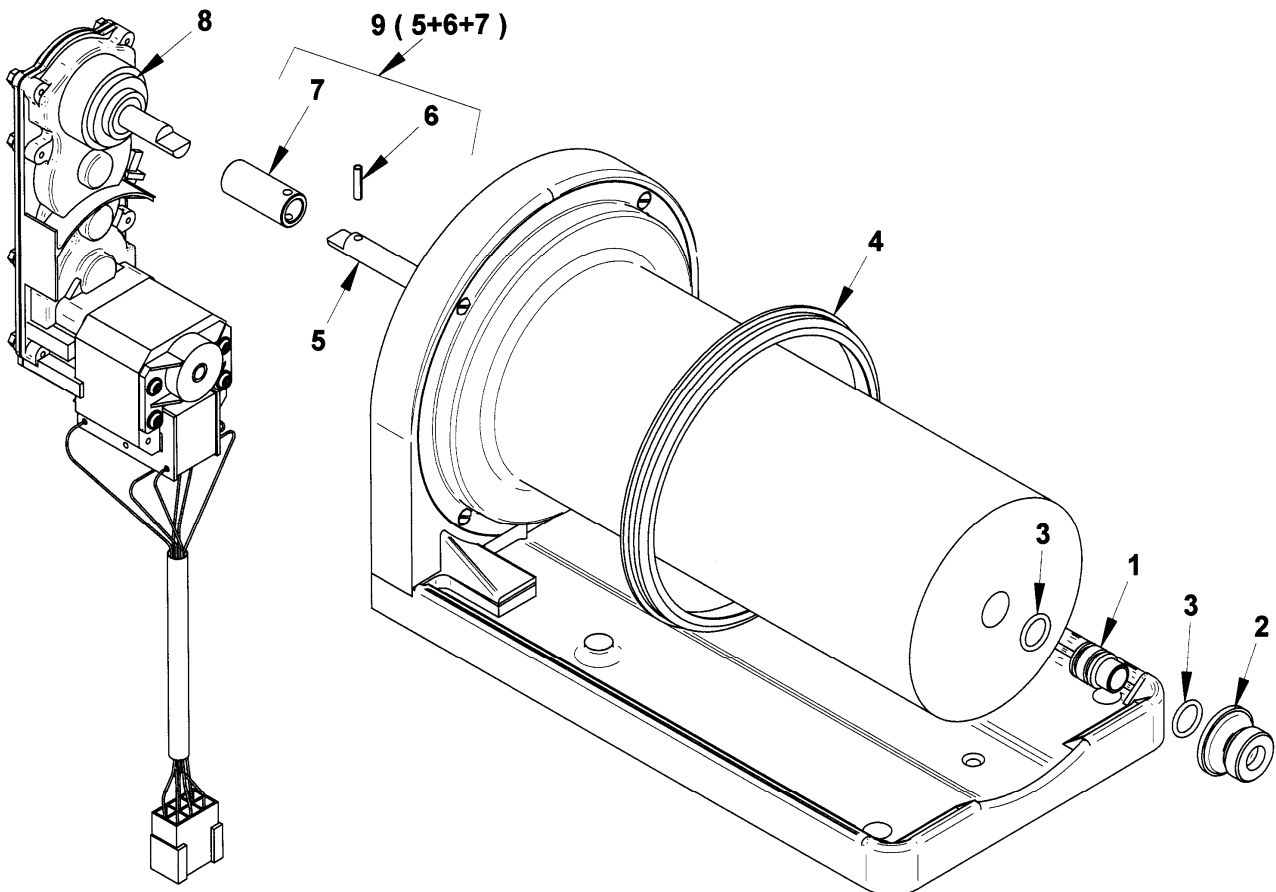
ELEMENTOS DE ESTANQUEIDAD Y TRANSMISIÓN
WATERTIGHTNESS AND TRANSMISSION ELEMENTS
ELEMENTS D'ÉTANCHÉITÉ ET TRANSMISSION
ELEMENTOS DE RETENÇÃO E TRANSMISSÃO

Nº	Referencia	Descripción
1	SL320002598	Casquillo estanq. evap. GHZ-G5 2M6 V/9
2	SL310003830	Junta estanqueidad eje GHZ-GB 2M6 sil.translu.
3	SL310001843	Junta tórica Ø15 x Ø2 sil. alim. roja
4	SL3GS36007B	Junta depósito GHZ-14
5	SL310002028	Eje transmisión GHZ GB TMC 06
6	SL310002027	Pasador inox DIN 1481 Ø4x18
7	SL310002029	Racord eje transmisión TMC 06
8	SL310002030	Eje transmisión completo GHZ GB TMC 06
9	SL310001422	Motorreductora KENTA mono 220/50

Nº	Reference	Description
1	SL320002598	Evaporator cap GHZ-G5 2M6 V/9
2	SL310003830	Watertight shaft joint GHZ-GB 2M6 sil.translu.
3	SL310001843	O-Ring Ø15 x Ø2 silicon red
4	SL3GS36007B	Tank joint GHZ-14 - red
5	SL310002028	Beater Drive Shaft GHZ GB TMC 06
6	SL310002027	Stainless steel blade pin DIN 1481 Ø4x18
7	SL310002029	Transmission shaft racor TMC 06
8	SL310002030	Full Beater Drive Shaft GHZ GB TMC 06
9	SL310001422	Gear motor KENTA mono 220/50

Nº	Référence	Description
1	SL320002598	Bague d'étanchéité GHZ-G5 2M6 V/9
2	SL310003830	Joint étanchéité axe GHZ-GB 2M6 sil.translu.
3	SL310001843	Joint torique Ø15 x Ø2 sil. alim. Rouge
4	SL3GS36007B	Joint réservoir GHZ
5	SL310002028	Axe transmission GHZ GB TMC 06
6	SL310002027	Goujon inox DIN 1481 Ø4x18
7	SL310002029	Adaptateur axe transmission TMC 06
8	SL310002030	Axe transmission complet GHZ GB TMC 06
9	SL310001422	Motorreducteur complète KENTA mono 220/50

Nº	Referência	Descrição
1	SL320002598	Anilha guia evaporador GHZ-G5 2M6 V/9
2	SL310003830	Junta retenção eixo GHZ-GB 2M6 sil.translu.
3	SL310001843	Junta tórica Ø15 x Ø2 sil. alim. Vermelha
4	SL3GS36007B	Junta depósito GHZ-14
5	SL310002028	Eixo transmissão GHZ GB TMC 06
6	SL310002027	Passador inox DIN 1481 Ø4x18
7	SL310002029	Parafuso eixo transmissão TMC 06
8	SL310002030	Eixo transmissão completo GHZ GB TMC 06
9	SL310001422	Motorreductor KENTA mono 220/50



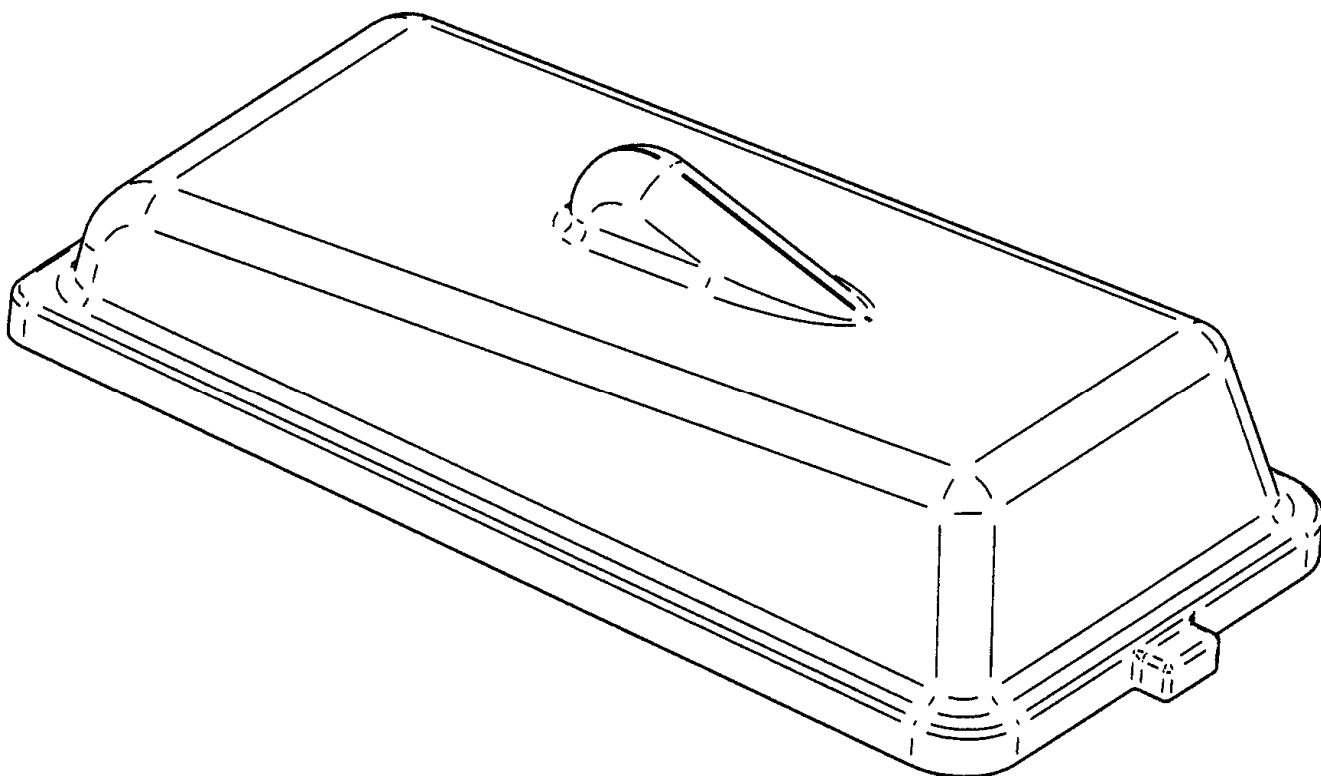
TAPA TMC – COVER TMC – COUVERCLE TMC – TAMPA TMC

Nº	Referencia	Descripción
1	SL310000560	Tapa depósito GB TMC 03 - blanca

Nº	Reference	Description
1	SL310000560	Top cover GB TMC 03 - white

Nº	Référence	Description
1	SL310000560	Couvercle réservoir GB TMC 03 - blanc

Nº	Referência	Descrição
1	SL310000560	Tampa depósito GB TMC 03 - branca



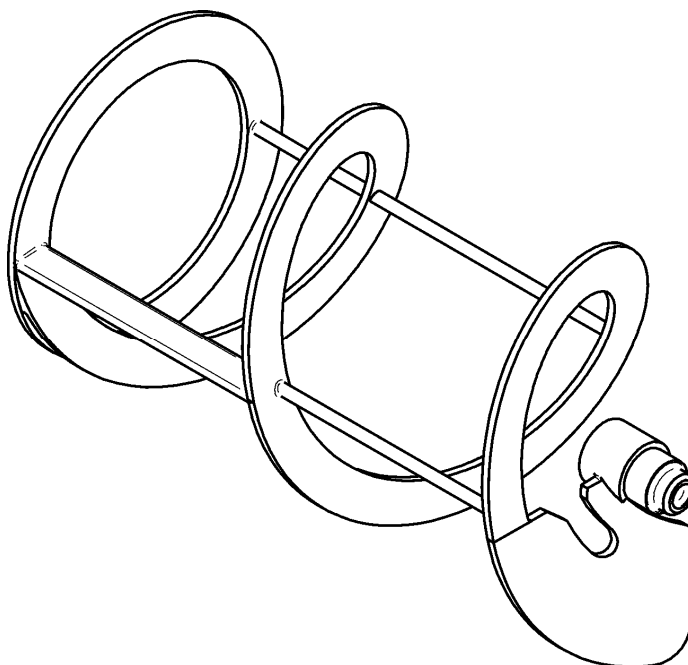
PALA ESPIRAL – SPIRAL SHOVEL – PALE SPIRALE – PÁ ESPIRAL

Nº	Referencia	Descripción
1	SL310004877	Pala espiral GB-10 sonda frontal

Nº	Reference	Description
1	SL310004877	Spiral shovel GB-10 front probe

Nº	Référence	Description
1	SL310004877	Pale spirale GB-10 sonde frontal

Nº	Referência	Descrição
1	SL310004877	Pá espiral GB-10 soa frontal



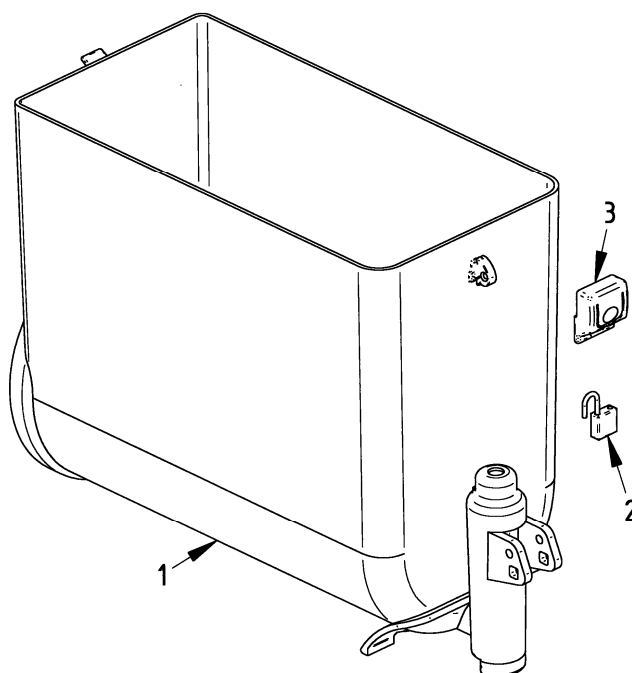
DEPÓSITO GB – TANK GB – RÉSERVOIR GB – DEPÓSITO GB

Nº	Referencia	Descripción
1	SL310001366	Depósito GB v/candado 05
2	SL300951369	Candado (OPCIONAL)
3	SL310001518	Leva candado depósito GB 05 - negra

Nº	Reference	Description
1	SL310001366	Tank GB-10 v/padlock 05
2	SL300951369	Padlock (OPTIONAL)
3	SL310001518	Tank locking cam - white

Nº	Référence	Description
1	SL310001366	Réservoir GB V/cadenas 05
2	SL300951369	Cadenas (OPTIONNEL)
3	SL310001518	Levier cadenas réservoir GB 05 - blanc

Nº	Referência	Descrição
1	SL310001366	Depósito GB-10 cadeado 05
2	SL300951369	Cadeado (OPCIONAL)
3	SL310001518	Alavanca cadeado depósito GB 05 - branca



GRIFO PULL – TAP PULL – ROBINET PULL – TORNEIRA PULL

Nº	Referencia	Descripción
1	SL300950331	Leva grifo GHZ EURO blanca
2	SL300951293	Pasador leva grifo EURO blanco
3	SL310000685	Muelle grifo GR-127
4	SL310001915	Junta especial pistón LD roja
5	SL310001367	Pistón grifo LD blanco
6 ₁	SL300951660	Eje cierre grifo GHZ-114 - blanco (OPCIONAL)
6 ₂	SL300951607	Eje cierre grifo GHZ-228 - blanco (OPCIONAL)
6 ₃	SL300951608	Eje cierre grifo GHZ-342 - blanco (OPCIONAL)

Nº	Reference	Description
1	SL300950331	Dispensing handle EURO - white
2	SL300951293	Tap fastener EURO - white
3	SL310000685	Tap spring GR-127
4	SL310001915	Spigot plug LD - Red
5	SL310001367	Spigot plunger LD - white
6 ₁	SL300951660	Locking tap rod GHZ-114 - white (OPTIONAL)
6 ₂	SL300951607	Locking tap rod GHZ-228 - white (OPTIONAL)
6 ₃	SL300951608	Locking tap rod GHZ-342 - white (OPTIONAL)

Nº	Référence	Description
1	SL300950331	Levier robinet EURO - blanc
2	SL300951293	Goupille levier robinet EURO - blanc
3	SL310000685	Ressort robinet GR-127
4	SL310001915	Joint spécial piston double lèvre - rouge
5	SL310001367	Piston robinet LD blanc
6 ₁	SL300951660	Axe fermeture robinet GHZ-114 - blanc (OPTIONNEL)
6 ₂	SL300951607	Axe fermeture robinet GHZ-228 - blanc (OPTIONNEL)
6 ₃	SL300951608	Axe fermeture robinet GHZ-342 - blanc (OPTIONNEL)

Nº	Referência	Descrição
1	SL300950331	Alavanca torneira EURO - branca
2	SL300951293	Passador alavanca torneira EURO - branco
3	SL310000685	Mola torneira GR-127
4	SL310001915	Junta especial pistão LD vermelha
5	SL310001367	Pistão torneira LD branco
6 ₁	SL300951660	Eixo fechadura torneira GHZ-114 - branco (OPCIONAL)
6 ₂	SL300951607	Eixo fechadura torneira GHZ-228 - branco (OPCIONAL)
6 ₃	SL300951608	Eixo fechadura torneira GHZ-342 - branco (OPCIONAL)

